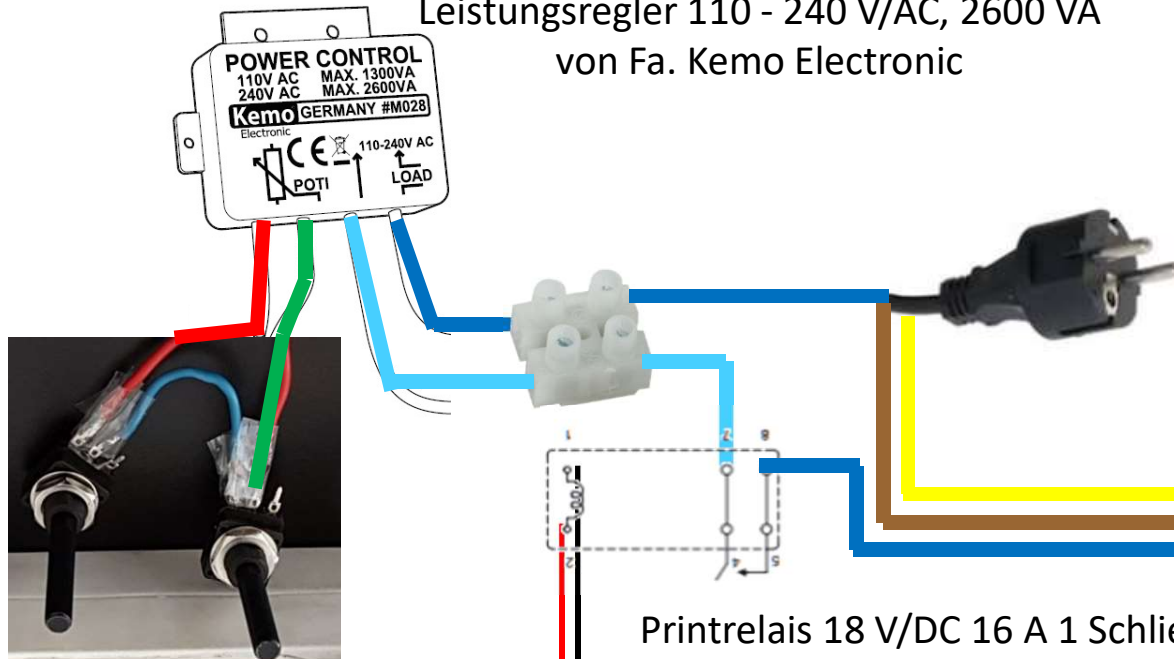


manuelle Heizungssteuerung über Drehpotis an
Leistungsregler 110 - 240 V/AC, 2600 VA
von Fa. Kemo Electronic



Printrelais 18 V/DC 16 A 1 Schließer
Zettler Electronics AZ762-1A-18DE

Temperaturmessstelle
im Zentrum Röstkammer
(Typ K, 1 cm über Boden)



Severin 3751
mit entfernter
Lüfter- und Heizungsplatte



manuelle Lüftungssteuerung über
regelbares Labornetzgerät
QUATPOWER LN-3003, 0...30 V-/0...3 A
(z.B. von Fa. Pollin)